

## 5. Filtros y mantas. Depurador de carbón activo

### INFORMACIÓN TÉCNICA

Módulo para la filtración de olores para grandes caudales de aire.

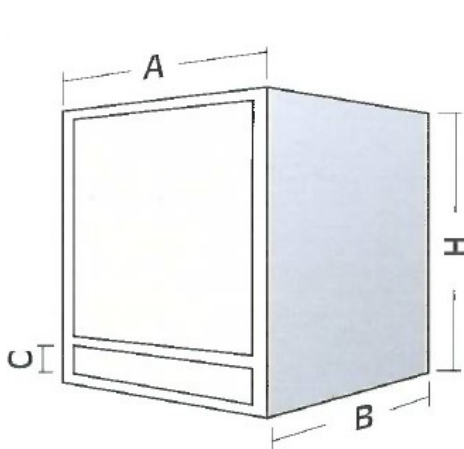
<b>Aplicaciones</b>	Alta eficacia para la filtración de olores de aire condicionado, cocinas industriales, lavanderías o locales donde se quiera evitar la emanación de olores desagradables. Versiones F-6 y F.10 indicados también para cabinas de pintura u olores procedentes de disolventes
<b>Material</b>	Chapa de acero galvanizada.
<b>Características generales</b>	Filtros cilíndricos de carbón activo, altamente eficaces. Versión F-4 para 6.000m <sup>3</sup> /h. Con motor a transmisión sobre el ventilador. Versión F-6 para 8.000m <sup>3</sup> /h-14.000m <sup>3</sup> /h. Con motor exterior. Versión F-10 para 15.000m <sup>3</sup> /h-18.000m <sup>3</sup> /h. Con motor exterior.
<b>Aislamiento</b>	Hermeticidad garantizada por burlete aislante.
<b>Filtros</b>	Prefiltros de manta filtrante y malla galvanizada. Filtros de carbón activo en grano fabricados en Chapa galvanizada + chapa inoxidable perforada.



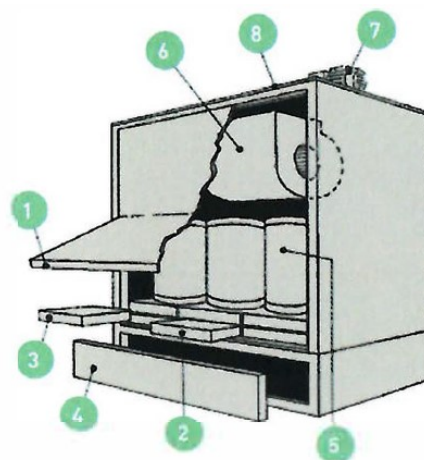
Filtro Depurador de Carbón Activo F-4

### CARACTERÍSTICAS TÉCNICAS

MODELO	Dimensiones [mm]				Número de filtros de carbón activo	Caudal [m <sup>3</sup> /h]	Potencia motor (CV)
	A	B	C	H			
F-4	900	900	205	1550	4	6.000	3
F-6	1.300	890	205	1900	6	8.000-14.000	4-5,5
F-8	1.725	890	205	1900	8	15.000-18.000	7,5
F-10	2133	1080	205	1980	10	20.000-24.000	7,5



Dimensiones del Depurador de Carbón Activo



Detalle partes del Depurador de Carbón Activo

- 1 Tapa abatible para facilitar la limpieza
- 2 1º prefiltro
- 3 2º prefiltro
- 4 Tapa de entrada de aire o de inspección
- 5 Cilindros de carbón activo
- 6 Ventilador aspirante
- 7 Motor exterior
- 8 Salida de aire

## 5. Filtros y mantas. Depurador de carbón activo

### CARBÓN ACTIVO EN GRANO

#### CARACTERÍSTICAS

- \* Carbón de madera de pino en grano activado físicamente.
- \* Densidad: 450-500 Kg/m<sup>3</sup>.
- \* Superficie específica: 850 m<sup>2</sup>/gr
- \* Ph:9

#### DESCRIPCIÓN

Carbón activo en grano para repuestos.

#### PRESENTACIÓN

- \* Sacos carbón en grano de 25 Kg.
- \* Otras medidas bajo pedido.
- \* Filtro individual Pyramid 252 x 605 x 252.

El carbón activo es un material fácilmente aplicable a la industria del filtraje especialmente a lo que se refiere a la filtración de olores y residuos volátiles. La efectividad de este tipo de filtros no cae de forma vertical. su degradación es uniforme y prolongada, permitiendo, en consecuencia, la sustitución de la totalidad cuando sus efectos no resulten satisfactorios o dando un ciclo rotativo de cambio para establecer un índice medio de comportamiento.

Resulta del todo imposible indicar en cada paso la duración de un filtro por la diversidad de factores que influyen en ello, tales como **pureza, concentración, temperatura y tipo de volátil a eliminar**. Los valores de acumulación, no obstante, se sabe que oscilan entre 0,02 y 0,22 por gramo de carbón activo.

#### CAPACIDAD DE ABSORCIÓN DE OLORES

La clasificación que detallamos a continuación orienta bastante claramente el poder de absorción de determinados olores:

- **Alto poder absorbente:**

Anestésicos, olores animales, antisépticos cosméticos, desinfectantes, pastelerías, fertilizantes, gomas, embalajes, medicamentos, apretos, olores de cuerpo humano, frutas, lavanderías, licores, cocinas, lavabos, barnices, carburantes líquidos, humo de tabaco, productos asfálticos, aire viciado, flores, aire acético, alcoholes, anilinas, cloroformo, éteres, fenol, naftalina, trementina y otros.

- **Medio poder absorbente:**

Soluciones reveladoras de películas, emanaciones de residuos putrefactos, ácido sulfúrico, alcohol metílico, freón, sustancias rancias, gases de combustión de gasolina y gasoil.

- **Bajo poder absorbente:**

Butano, metano, etano, óxido de carbono, anhídrido sulfuroso, ácido clorhídrico.