

## 2. MÓDULOS RETENEDORES DE GRASA. KENDAK.

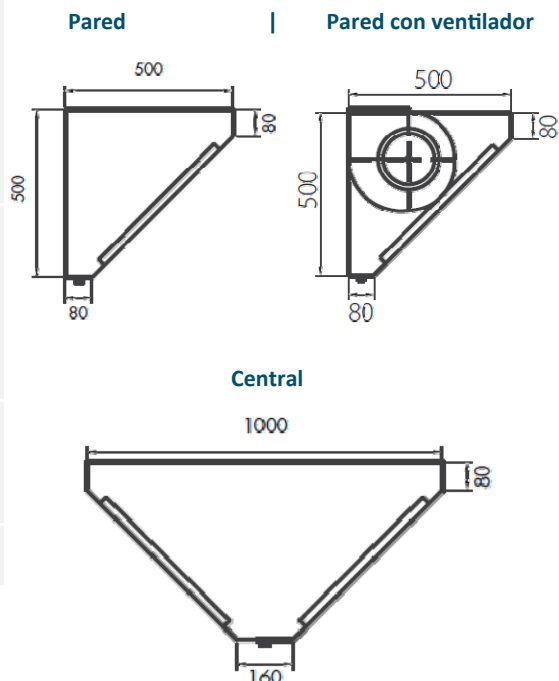
### INFORMACIÓN TÉCNICA

<b>Aplicaciones</b>	Extracción y filtración de humos. Módulo ideal para la restauración comercial y colectiva. Permite formar conjuntos de filtros para la aspiración, retención y drenaje de grasas y vapores.
<b>Formato</b>	Pared o central. Altura de captación 650/685mm.
<b>Material</b>	Chapa acero Inoxidable AISI 304 de 1mm grosor.
<b>Ventilador</b>	Ventilador 7/7 4P opcional Motor protegido en carcasa y diseñado para extracciones de humos y vapores grasos. Puede instalarse ventilador totalmente regulable o de tres velocidades.
<b>Acabados</b>	Diseño moderno y funcional de cuidada estética. Sujeción segura del filtro por medio de guía con tope fijo, quedando de éste modo descartada cualquier posibilidad de caída accidental del filtro. Área de aspiración, sin intermedios. Máxima zona útil de aspiración. Ausencia de aristas o vértices cortantes en el exterior y en el interior. Chapas de acero 304 satinadas en las partes visibles. Sin tornillería ni remaches visibles desde el exterior.
<b>Filtros</b>	Filtros dinámicos SUPRA 490x490x25mm AISI 430 Filtros de malla y placas ciegas u otro tipo bajo pedido. Filtros de carbón (anti olores) bajo pedido. Filtro marco inox-malla galvanizado 490x490x25mm. Filtro placas dinámicas Inox.
<b>Drenaje</b>	Sistema de drenaje con gran capacidad de almacenamiento. Tapón de vaciado de grasa 3/8. Inalterable ante altas temperaturas.
<b>Normativa</b>	Conforme a normativa EN292, EN61800-3 y EN60335



Módulo KENDAK

#### MEDIDAS VISTA LATERAL



### Medidas estándar

LONGITUD [mm]		FONDO [mm]		ALTO [mm]	
<b>Módulo de Pared: KENDAK—KENDAK con ventilador</b>					
1000	1500	2000	2500	500	500
<b>Módulo Central: KENDAK - KENDAK con ventilador</b>					
1000	1500	2000	2500	1000	500

\* Precios de medidas estándar incluidos en tarifa.

\* Para medidas especiales, consulte con su comercial.