

**VERTICAL OUTPUT**

**SALIDA VERTICAL**

**SORTIE VERTICALE**

**IZQ. NORMAL**  
LEFT STANDARD  
GAUCHE NORMALE

**DER. (BAJO PEDIDO)**  
RIGHT. (TO ORDER)  
DROITE (SUR COMMANDE)

**PESO: 50 Kgs. (SIN MOTOR)**  
**WEIGHT: 50 Kgs. (WITHOUT MOTOR)**  
**POIDS: 50 Kgs. (SANS MOTEUR)**

**HORIZONTAL OUTPUT**

**SALIDA HORIZONTAL**

**SORTIE HORIZONTALE**

**IZQ. NORMAL**  
LEFT STANDARD  
GAUCHE NORMALE

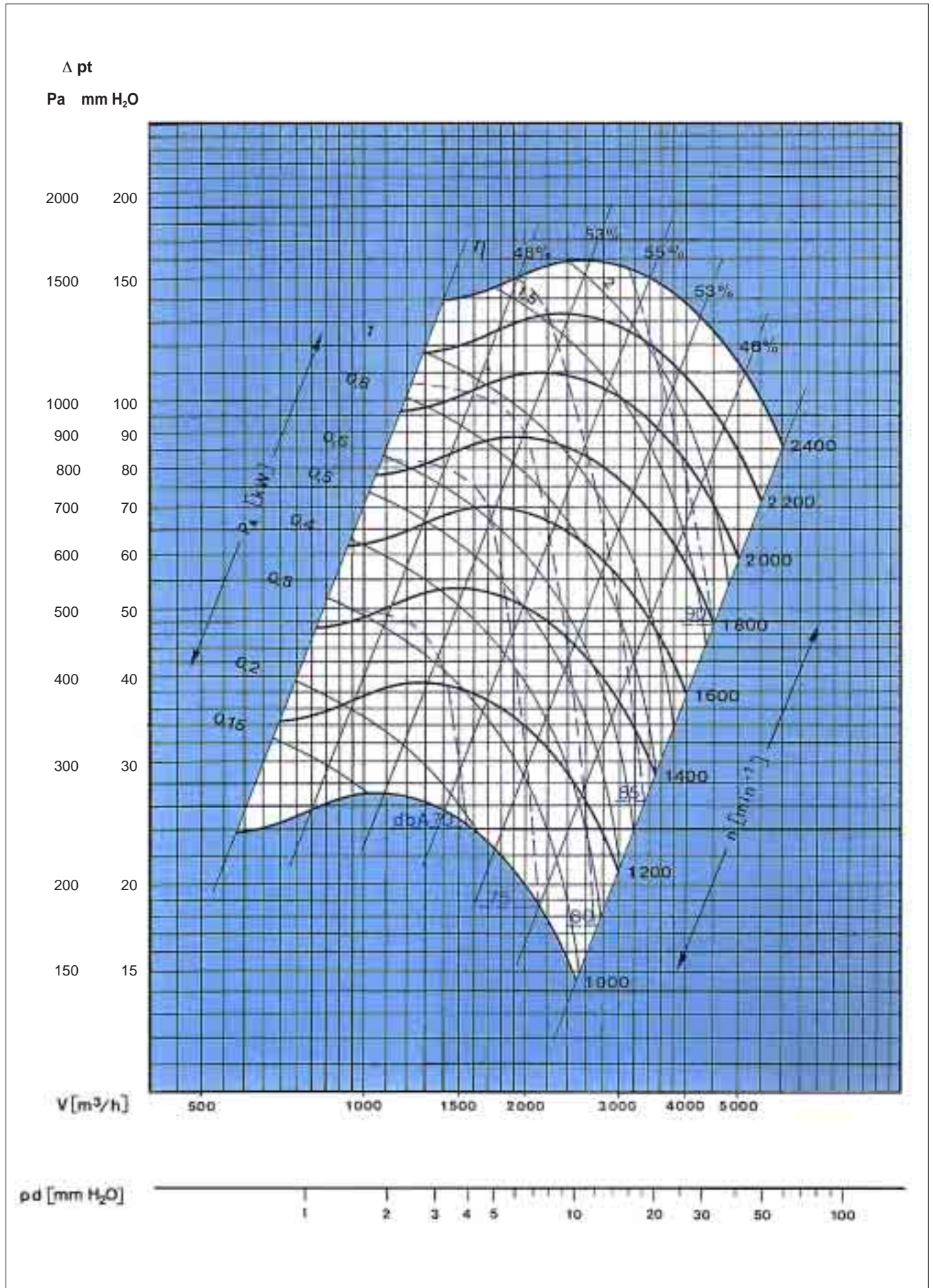
**DER. (BAJO PEDIDO)**  
RIGHT. (TO ORDER)  
DROITE (SUR COMMANDE)

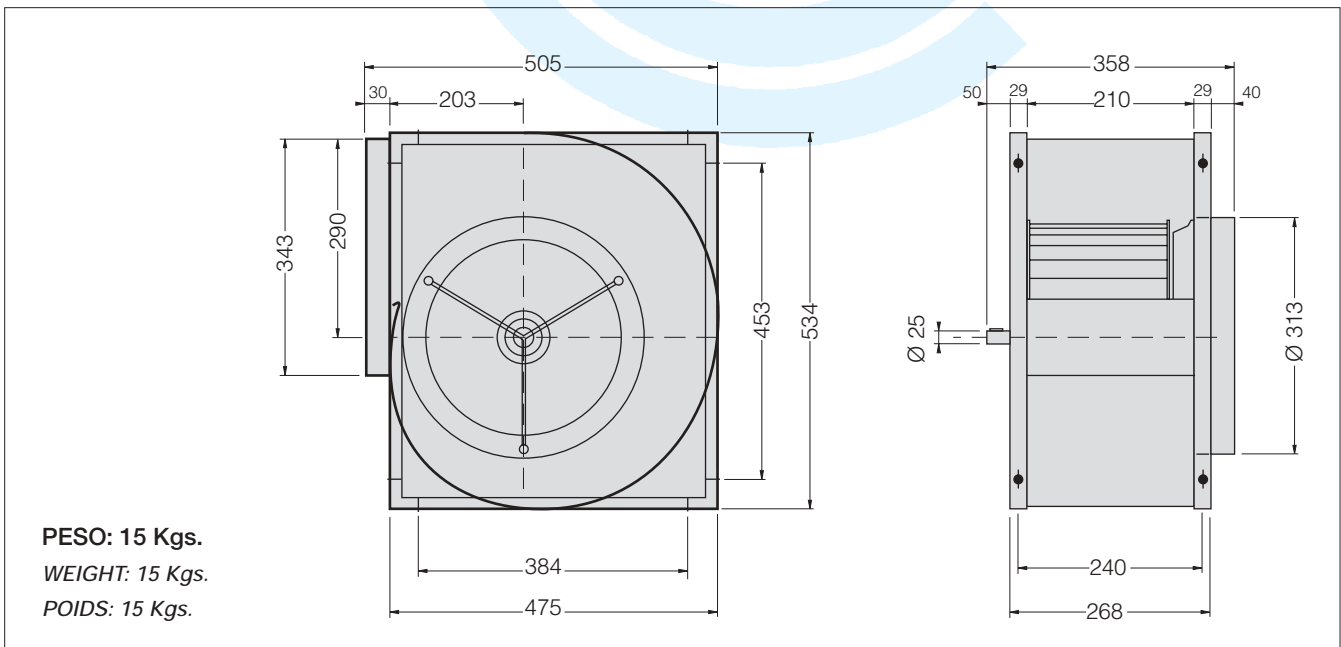
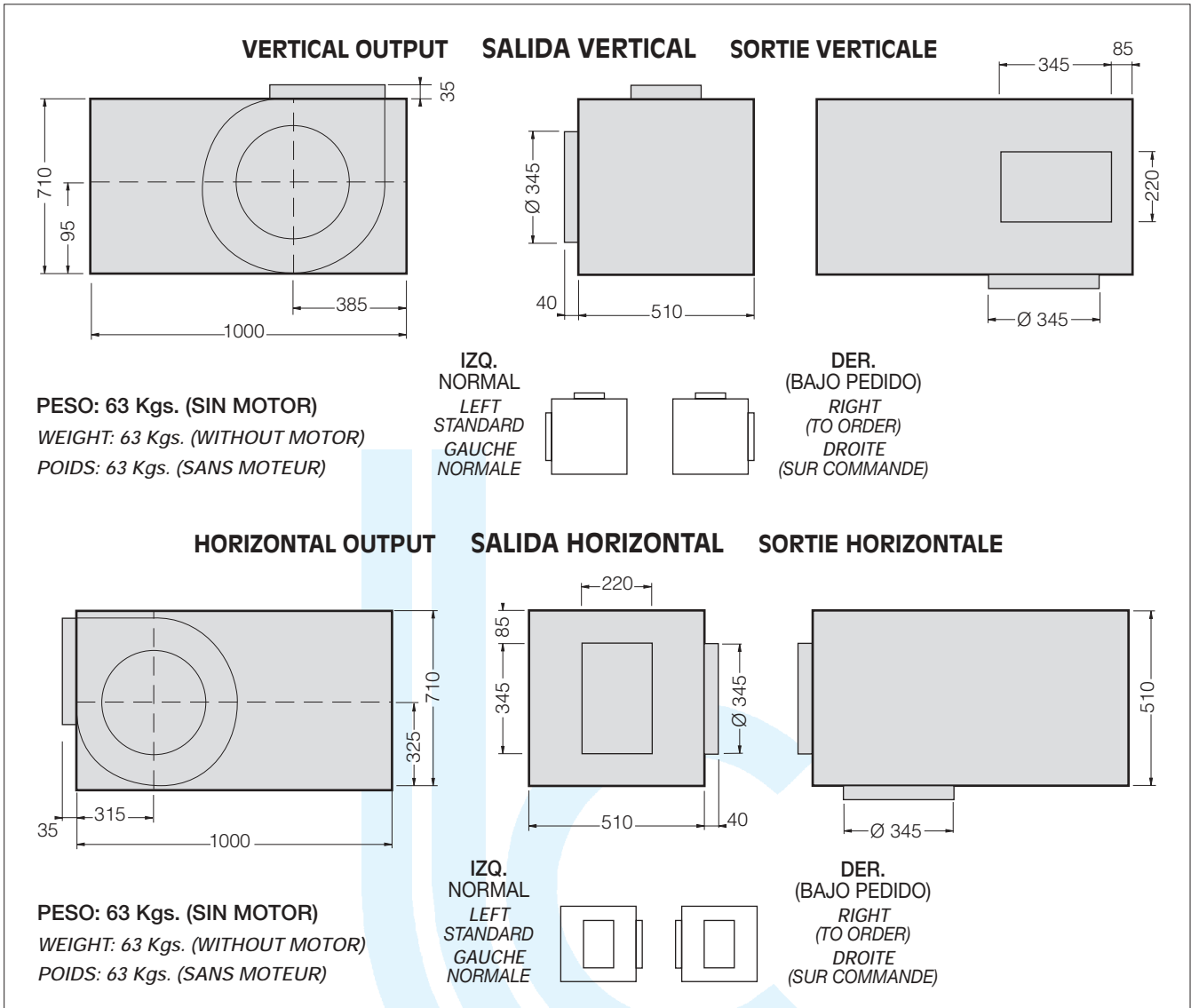
**PESO: 50 Kgs. (SIN MOTOR)**  
**WEIGHT: 50 Kgs. (WITHOUT MOTOR)**  
**POIDS: 50 Kgs. (SANS MOTEUR)**

**PESO: 11 Kgs.**  
**WEIGHT: 11 Kgs.**  
**POIDS: 11 Kgs.**

# GRAFICO DE CURVAS DE RENDIMIENTO VENTILADOR SIMPLE ASPIRACION TIPO M.S.O. 10/5

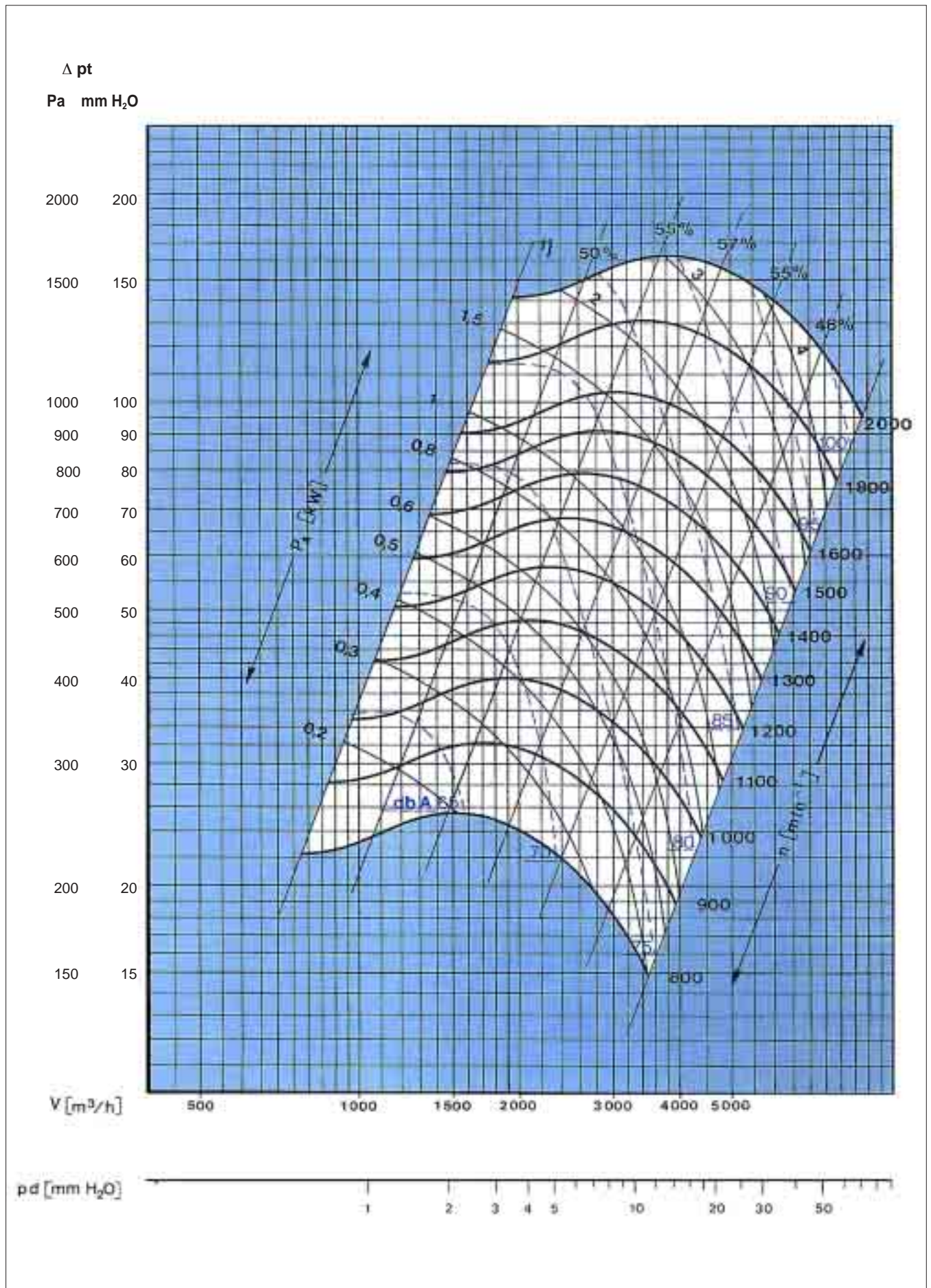
PERFORMANCE CURVE GRAPH. SIMPLE SUCTION FAN M.S.O. 10/5 TYPE / GRAPHIQUE DE COURBES DE RENDEMENT VENTILATEUR D'ASPIRACION SIMPLE TYPE M.S.O. 10/5





# GRAFICO DE CURVAS DE RENDIMIENTO VENTILADOR SIMPLE ASPIRACION TIPO M.S.O. 12/6

PERFORMANCE CURVE GRAPH. SIMPLE SUCTION FAN M.S.O. 12/6 TYPE / GRAPHIQUE DE COURBES DE RENDEMENT VENTILATEUR D'ASPIRATION SIMPLE TYPE M.S.O. 12/6



**VERTICAL OUTPUT**

**SALIDA VERTICAL**

**SORTIE VERTICALE**

**PESO: 77 Kgs. (SIN MOTOR)**  
**WEIGHT: 77 Kgs. (WITHOUT MOTOR)**  
**POIDS: 77 Kgs. (SANS MOTEUR)**

**IZQ. NORMAL**  
**LEFT STANDARD**  
**GAUCHE NORMALE**

**DER. (BAJO PEDIDO)**  
**RIGHT (TO ORDER)**  
**DROITE (SUR COMMANDE)**

**HORIZONTAL OUTPUT**

**SALIDA HORIZONTAL**

**SORTIE HORIZONTALE**

**PESO: 77 Kgs. (SIN MOTOR)**  
**WEIGHT: 77 Kgs. (WITHOUT MOTOR)**  
**POIDS: 77 Kgs. (SANS MOTEUR)**

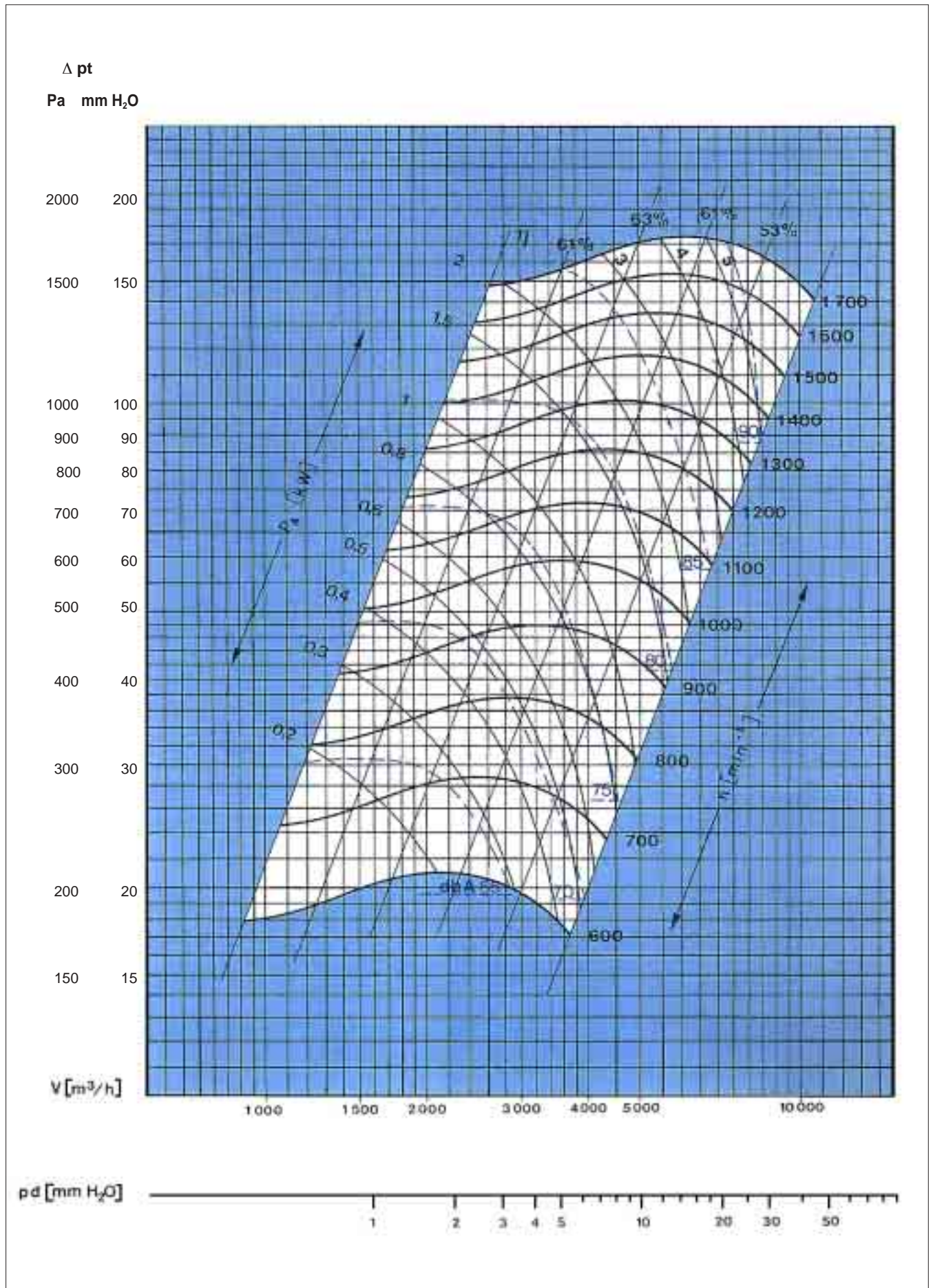
**IZQ. NORMAL**  
**LEFT STANDARD**  
**GAUCHE NORMALE**

**DER. (BAJO PEDIDO)**  
**RIGHT (TO ORDER)**  
**DROITE (SUR COMMANDE)**

**PESO: 23 Kgs.**  
**WEIGHT: 23 Kgs.**  
**POIDS: 23 Kgs.**

# GRAFICO DE CURVAS DE RENDIMIENTO VENTILADOR SIMPLE ASPIRACION TIPO M.S.O. 15/7,5

PERFORMANCE CURVE GRAPH. SIMPLE SUCTION FAN M.S.O. 15/7,5 TYPE / GRAPHIQUE DE COURBES DE RENDEMENT VENTILATEUR D'ASPIRATION SIMPLE TYPE M.S.O. 15/7,5



**VERTICAL OUTPUT**

**SALIDA VERTICAL**

**SORTIE VERTICALE**

**IZQ. NORMAL**  
LEFT STANDARD  
GAUCHE NORMALE

**DER. (BAJO PEDIDO)**  
RIGHT (TO ORDER)  
DROITE (SUR COMMANDE)

**PESO: 93 Kgs. (SIN MOTOR)**  
**WEIGHT: 93 Kgs. (WITHOUT MOTOR)**  
**POIDS: 93 Kgs. (SANS MOTEUR)**

**HORIZONTAL OUTPUT**

**SALIDA HORIZONTAL**

**SORTIE HORIZONTALE**

**IZQ. NORMAL**  
LEFT STANDARD  
GAUCHE NORMALE

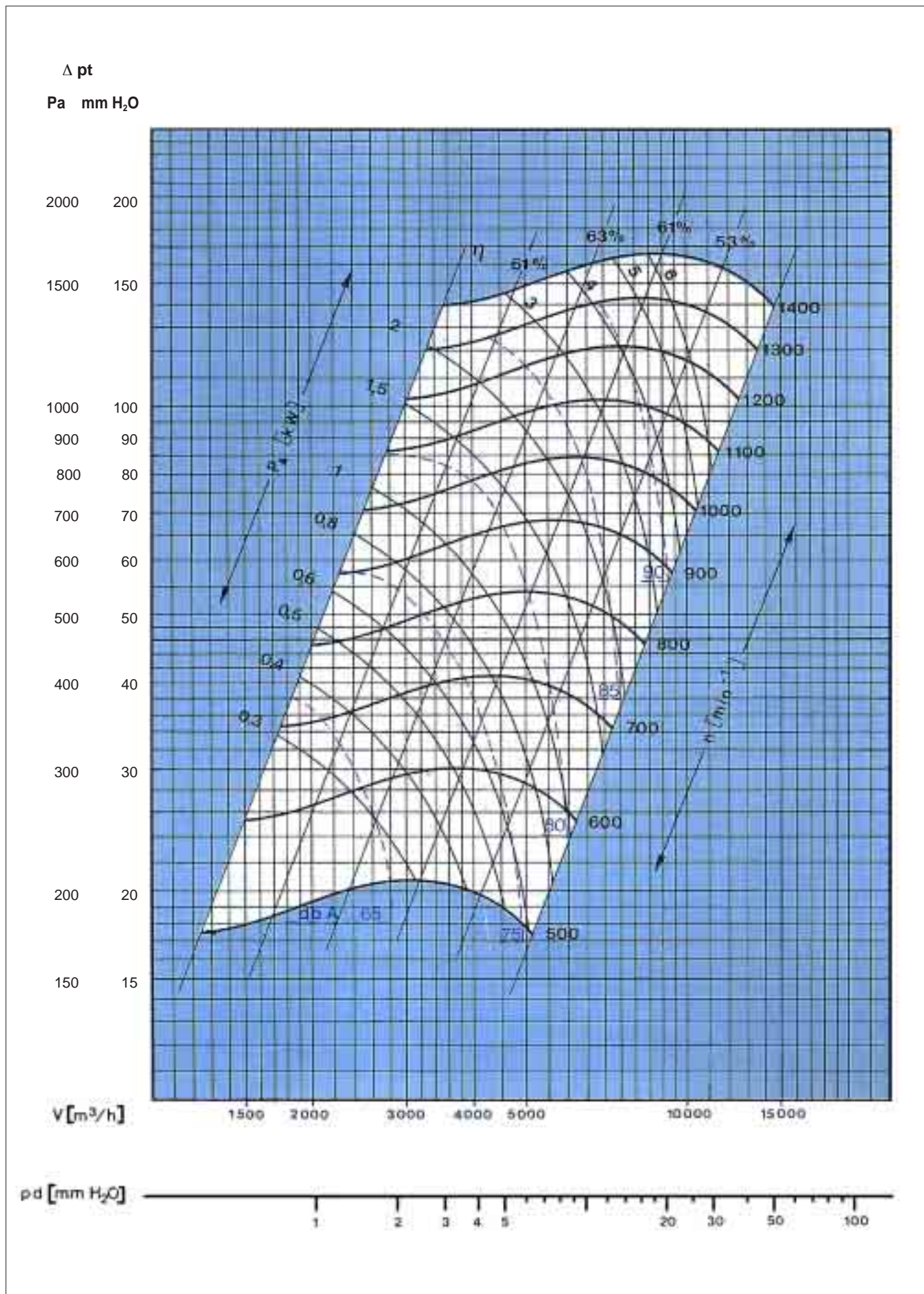
**DER. (BAJO PEDIDO)**  
RIGHT (TO ORDER)  
DROITE (SUR COMMANDE)

**PESO: 93 Kgs. (SIN MOTOR)**  
**WEIGHT: 93 Kgs. (WITHOUT MOTOR)**  
**POIDS: 93 Kgs. (SANS MOTEUR)**

**PESO: 30 Kgs.**  
**WEIGHT: 30 Kgs.**  
**POIDS: 30 Kgs.**

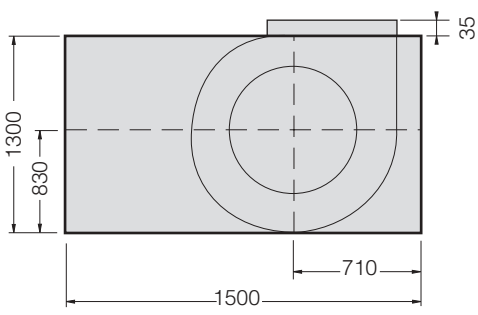
# GRAFICO DE CURVAS DE RENDIMIENTO VENTILADOR SIMPLE ASPIRACION TIPO M.S.O. 18/9

PERFORMANCE CURVE GRAPH. SIMPLE SUCTION FAN M.S.O. 18/9 TYPE / GRAPHIQUE DE COURBES DE RENDEMENT VENTILATEUR D'ASPIRATION SIMPLE TYPE M.S.O. 18/9

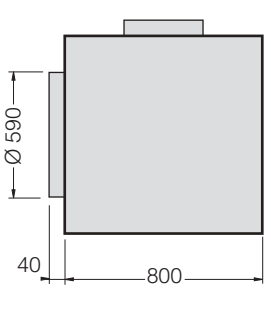




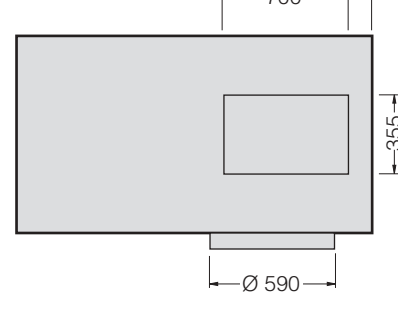
**VERTICAL OUTPUT**




**SALIDA VERTICAL**



**SORTIE VERTICALE**



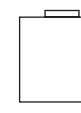
**IZQ. NORMAL**  
LEFT STANDARD  
GAUCHE NORMALE



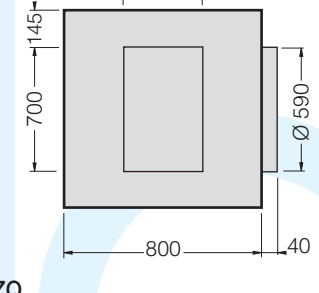
**DER. (BAJO PEDIDO)**  
RIGHT (TO ORDER)  
DROITE (SUR COMMANDE)

**PESO: 178 Kgs. (SIN MOTOR)**  
**WEIGHT: 178 Kgs. (WITHOUT MOTOR)**  
**POIDS: 178 Kgs. (SANS MOTEUR)**

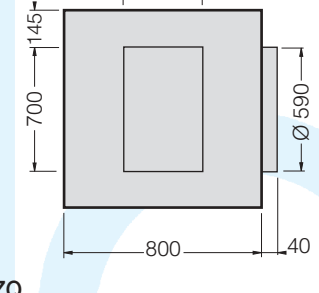
**HORIZONTAL OUTPUT**



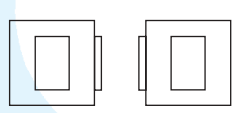
**SALIDA HORIZONTAL**



**SORTIE HORIZONTALE**



**IZQ. NORMAL**  
LEFT STANDARD  
GAUCHE NORMALE

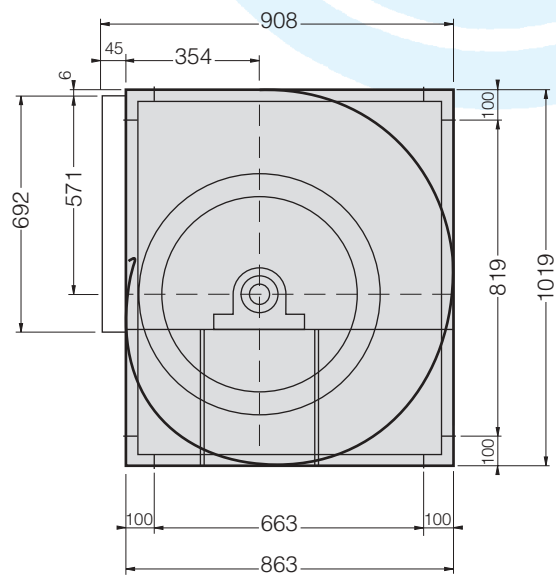


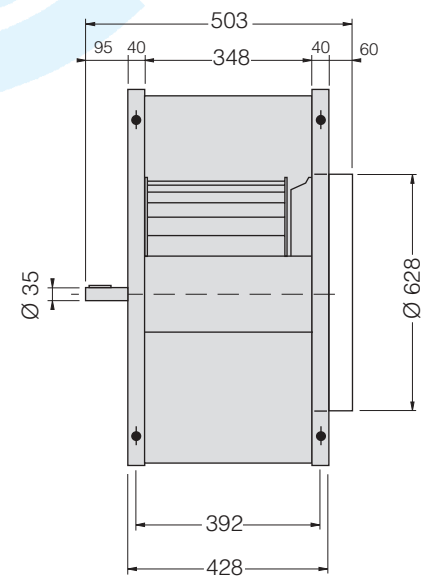
**DER. (BAJO PEDIDO)**  
RIGHT (TO ORDER)  
DROITE (SUR COMMANDE)

**PESO: 178 Kgs. (SIN MOTOR)**  
**WEIGHT: 178 Kgs. (WITHOUT MOTOR)**  
**POIDS: 178 Kgs. (SANS MOTEUR)**

**VENTILADOR M.S.O.**

**MODELO 22/11**

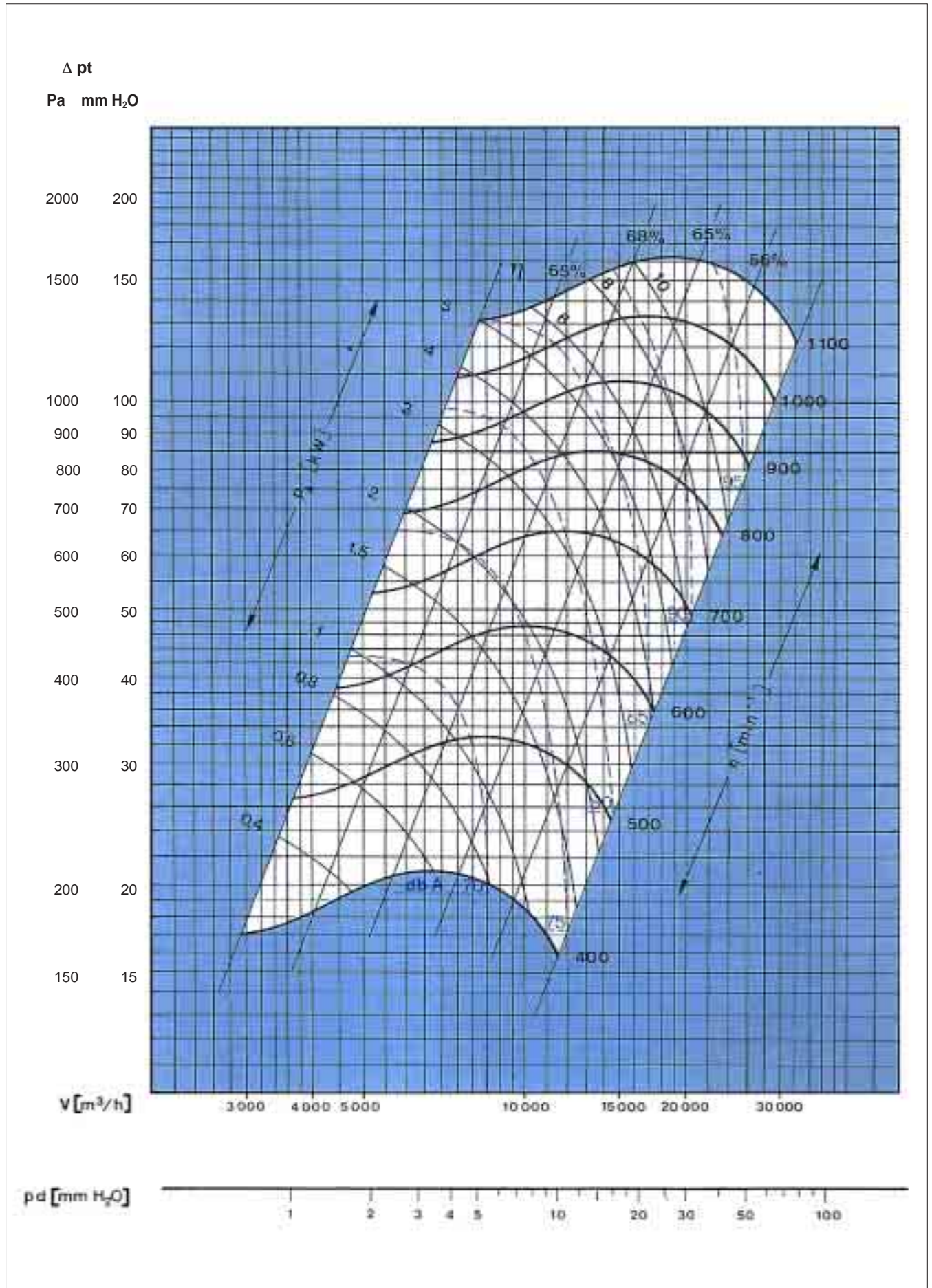




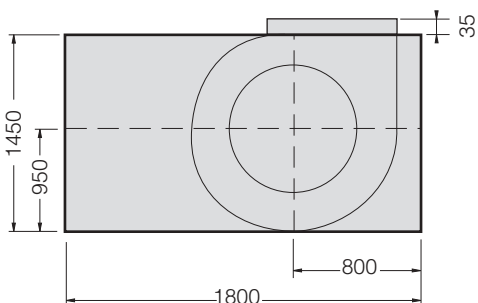
**PESO: 75 Kgs.**  
**WEIGHT: 75 Kgs.**  
**POIDS: 75 Kgs.**

# GRAFICO DE CURVAS DE RENDIMIENTO VENTILADOR SIMPLE ASPIRACION TIPO M.S.O. 22/11

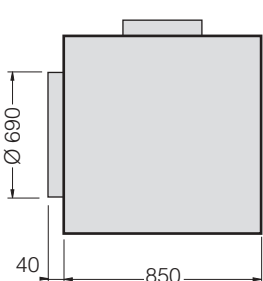
PERFORMANCE CURVE GRAPH. SIMPLE SUCTION FAN M.S.O. 22/11 TYPE / GRAPHIQUE DE COURBES DE RENDEMENT VENTILATEUR D'ASPIRATION SIMPLE TYPE M.S.O. 22/11



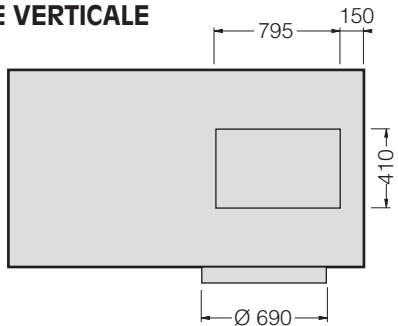
**VERTICAL OUTPUT**



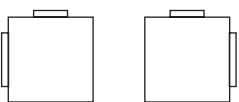
**SALIDA VERTICAL**




**SORTIE VERTICALE**



**IZQ. NORMAL**  
LEFT STANDARD  
GAUCHE NORMALE

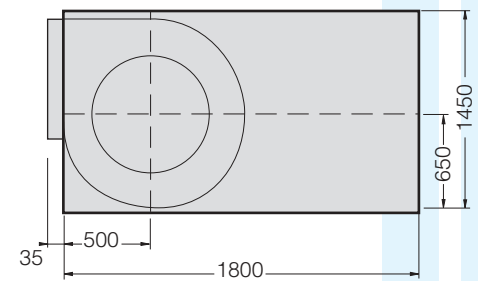


**DER. (BAJO PEDIDO)**  
RIGHT (TO ORDER)  
DROITE (SUR COMMANDE)

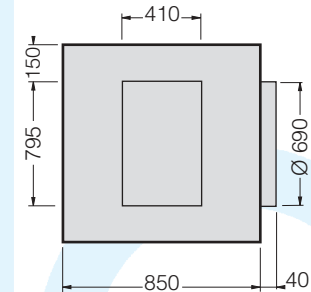


**PESO: 208 Kgs. (SIN MOTOR)**  
**WEIGHT: 208 Kgs. (WITHOUT MOTOR)**  
**POIDS: 208 Kgs. (SANS MOTEUR)**

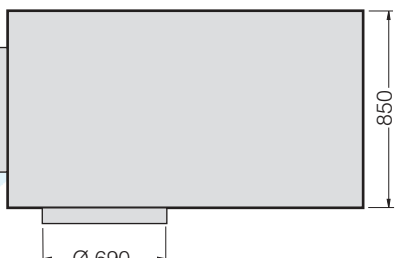
**HORIZONTAL OUTPUT**



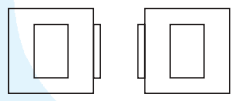
**SALIDA HORIZONTAL**




**SORTIE HORIZONTALE**



**IZQ. NORMAL**  
LEFT STANDARD  
GAUCHE NORMALE



**DER. (BAJO PEDIDO)**  
RIGHT (TO ORDER)  
DROITE (SUR COMMANDE)

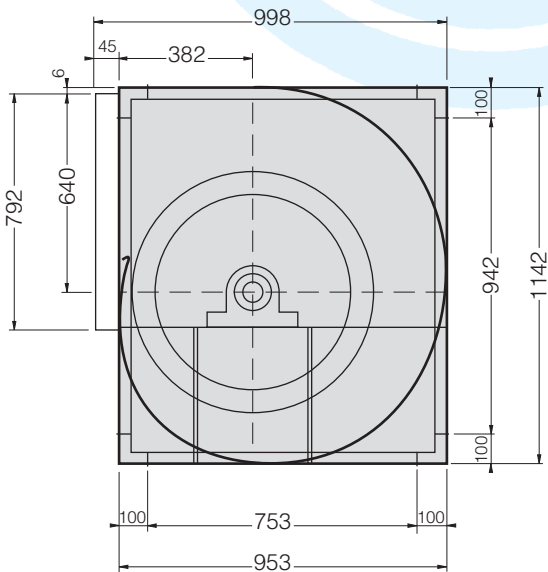


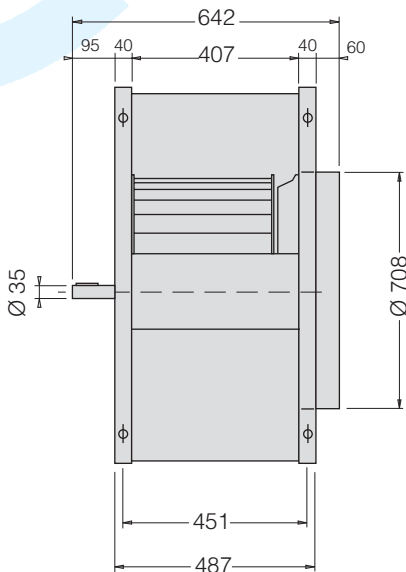
**PESO: 208 Kgs. (SIN MOTOR)**  
**WEIGHT: 208 Kgs. (WITHOUT MOTOR)**  
**POIDS: 208 Kgs. (SANS MOTEUR)**

**VENTILADOR M.S.O.**

**MOD. 25/12,5**

M.S.O. FAN / VENTILATEUR M.S.O.

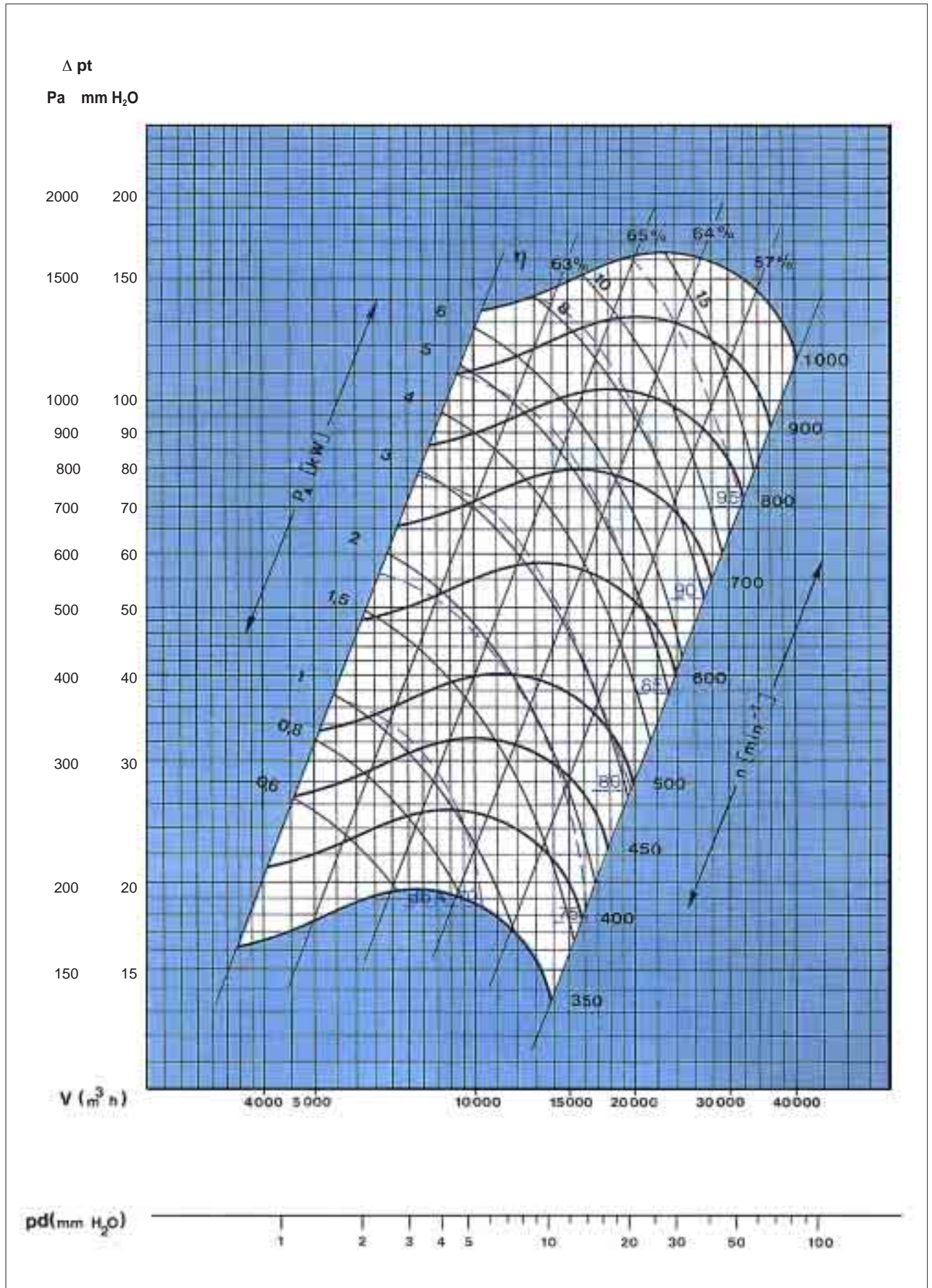




**PESO: 89 Kgs.**  
**WEIGHT: 89 Kgs.**  
**POIDS: 89 Kgs.**

# GRAFICO DE CURVAS DE RENDIMIENTO VENTILADOR SIMPLE ASPIRACION TIPO M.S.O. 25/12,5

PERFORMANCE CURVE GRAPH. SIMPLE SUCTION FAN M.S.O. 25/12,5 TYPE / GRAPHIQUE DE COURBES DE RENDEMENT VENTILATEUR D'ASPIRATION SIMPLE TYPE M.S.O. 25/12,5



**VERTICAL OUTPUT**

**SALIDA VERTICAL**

**SORTIE VERTICALE**

**IZQ. NORMAL**  
LEFT STANDARD  
GAUCHE NORMALE

**DER. (BAJO PEDIDO)**  
RIGHT (TO ORDER)  
DROITE (SUR COMMANDE)

**PESO: 268 Kgs. (SIN MOTOR)**  
**WEIGHT: 268 Kgs. (WITHOUT MOTOR)**  
**POIDS: 268 Kgs. (SANS MOTEUR)**

**HORIZONTAL OUTPUT**

**SALIDA HORIZONTAL**

**SORTIE HORIZONTALE**

**IZQ. NORMAL**  
LEFT STANDARD  
GAUCHE NORMALE

**DER. (BAJO PEDIDO)**  
RIGHT (TO ORDER)  
DROITE (SUR COMMANDE)

**PESO: 268 Kgs. (SIN MOTOR)**  
**WEIGHT: 268 Kgs. (WITHOUT MOTOR)**  
**POIDS: 268 Kgs. (SANS MOTEUR)**

**PESO: 120 Kgs.**  
**WEIGHT: 120 Kgs.**  
**POIDS: 120 Kgs.**

# GRAFICO DE CURVAS DE RENDIMIENTO VENTILADOR SIMPLE ASPIRACION TIPO M.S.O. 30/14

PERFORMANCE CURVE GRAPH. SIMPLE SUCTION FAN M.S.O. 30/14 TYPE / GRAPHIQUE DE COURBES DE RENDEMENT VENTILATEUR D'ASPIRATION SIMPLE TYPE M.S.O. 30/14

