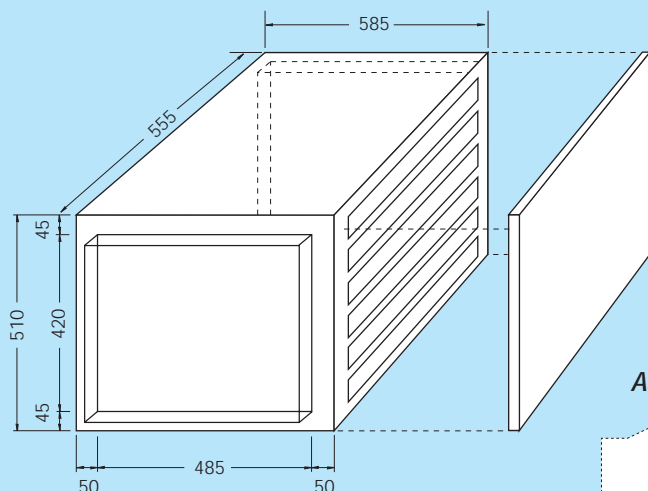
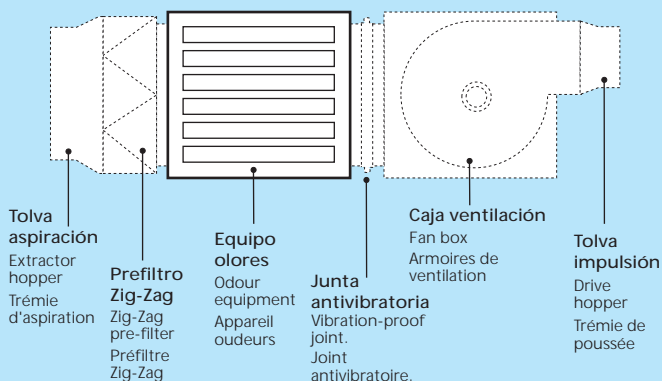


EQUIPO OLORES / ODOUR EQUIPMENT / APPAREIL OUEURS



SISTEMA MONTAJE ASSEMBLY SYSTEM / SYSTÈME MONTAGE



Descripción:

- Es un equipo compacto el cual aloja filtros de carbón activo.

Características:

- Caudal 2.700 m³/h. pérdida de carga 10 mm.
- Superficie filtro carbón activo 1,6 m².
- Se suministra en tres posibilidades:
 - Filtros de carbón activo en grano.
 - Filtros de manta MFC-300 300g/m² de carbón activo.
 - Filtros de espuma PPI 20 / 1800 g/m² de carbón activo.

Aplicaciones:

- Para retención de olores en sistemas de aire acondicionado, cocinas industriales, lavanderías o locales donde se producen emanaciones molestas al exterior y se desean evitar.
- Más información en página "Filtros de carbón activo".

Repuestos:

- Conjunto Marco + Repuesto Carbón Activo de 490 x 550 x 25 mm.

Repuesto carbón activo:

- Filtro de carbón activo de medidas 490 x 550 x 25 mm., en espuma o manta, o carbón activo en grano en sacos de 25 Kg.

Description:

- A compact device containing active carbon filters.

Characteristics:

- Air-flow 2.700 m³/h. loss of pressure 10 mm.
- Active carbon filter surface 1,6 m².
- Three models available:
 - Active carbon grains.
 - MFC-300 300g/m² carbon active filtering mat filter.
 - PPI 20 / 1800 g/m² carbon active foam filter.

Applications:

- For neutralising odours in air conditioning systems, industrial kitchens, laundries or premises where it is important to avoid fumes escaping to the exterior.
- Further information on page "Active carbon filters".

Spares:

- Frame + Active carbon refill of 490 x 550 x 25 mm.

Active carbon refill:

- Active carbon filter of 490 x 550 x 25 mm, foam or filtering mat, or active carbon grains in 25 kg sacks.

Description:

- C'est un équipement compact recevant des filtres à charbon actif.

Caractéristiques:

- Débit 2.700 m³/h. perte de charge 10 mm.
- Surface filtre charbon actif 1,6 m².
- Il est fourni en trois modèles:
 - Filtre de charbon actif en grains.
 - Filtres de toile filtrant MFC-300 300g/m² de charbon actif.
 - Filtres de foam PPI 20 / 1800 g/m² de charbon actif.

Applications:

- Pour la retenue des odeurs dans des systèmes d'air conditionné, des cuisines industrielles, des blanchisseries ou des locaux où l'on désire éviter la production d'émanations désagréables à l'extérieur.
- Un plus d'information à la page "Filtres de charbon actif".

Rechanges:

- Ensemble cadre + Rechange Charbon Actif de 490 x 550 x 25 mm.

Rechange charbon actif:

- Filtre à charbon actif de 490 x 550 x 25 mm., en mousse ou en toile filtrant, ou à charbon actif en grains dans des sacs de 25 kg.